

**НОВИНКА**



**Настенный накопительный электрический водонагреватель с ускоренным нагревом воды, эксклюзивным покрытием бака AG+ и электронным термостатом**



ПОКРЫТИЕ AG+



АКТИВНАЯ ЭЛЕКТРИЧЕСКАЯ СИСТЕМА



ЗАЩИТА ОТ ВКЛЮЧЕНИЯ БЕЗ ВОДЫ



NANOMIX



ГАРАНТИЯ 5 ЛЕТ

- УСКОРЕННЫЙ НАГРЕВ ВОДЫ БЛАГОДАРЯ НАЛИЧИЮ ВТОРОГО ТЕНа (1,5кВт+1кВт)
- ABS 2.0 - АБСОЛЮТНО БЕЗОПАСНАЯ СИСТЕМА С УСТРОЙСТВОМ ЗАЩИТНОГО ОТКЛЮЧЕНИЯ (УЗО)
- АКТИВНАЯ ЭЛЕКТРИЧЕСКАЯ ЗАЩИТА
- ЗАЩИТА ОТ ВКЛЮЧЕНИЯ БЕЗ ВОДЫ
- ECO - ПРОФЕССИОНАЛЬНАЯ СИСТЕМА ЗАЩИТЫ ОТ БАКТЕРИЙ
- ПОКРЫТИЕ AG+ для защиты от коррозии и очищения воды
- СВАРКА MICRO PLAZMA TIG
- ТЕСТИРОВАНИЕ БАКА ПРИ 16 АТМ
- УВЕЛИЧЕННЫЙ МАГНИЕВЫЙ АНОД для дополнительной защиты
- ЭЛЕКТРОННЫЙ ТЕРМОМЕТР
- СИСТЕМА АВТОДИАГНОСТИКИ
- NANOMIX - СИСТЕМА РАСПРЕДЕЛЕНИЯ ВОДЫ В БАКЕ
- ЗАЩИТА ОТ ПЕРЕГРЕВА

**ускоренный нагрев воды**  
система безопасности ABS

## Технические характеристики / Габаритные размеры

		ABS PRO ECO POWER					ABS PRO ECO POWER						
		50 V	80 V	100 V	120 V	150 V	50 V	80 V	100 V	120 V	150 V		
Объем	л	50	80	100	120	150	a	мм	553	758	913	1108	1338
Мощность	Вт	1500/2500	1500/2500	1500/2500	1800/2500	1800/2500	b	мм	163	163	166	166	164
Напряжение	В	230	230	230	230	230	c	мм	-	-	-	-	-
Максимальное рабочее давление	Бар	8	8	8	8	8	d	мм	-	-	-	-	-
Максимальная рабочая температура	°C	80	80	80	80	80	e	мм	165	165	165	165	165
Время нагрева ΔT=45°C	ч, мин	1ч45м/	3ч06м/	3ч52м/	3ч42м/	4ч35м/	x	мм	450	450	450	450	450
		1ч06м	1ч45м	2ч12м	2ч38м	3ч10м	y	мм	470	470	470	470	470
Тепловые потери при T=60°C	кВт•ч за 24ч	0,96	1,22	1,39	1,6	1,65	z	мм	-	-	-	-	-
Класс защиты от воды и пыли	-	IPX3	IPX3	IPX3	IPX3	IPX3	Упаковка (в)	мм	603	808	963	1158	1370
Вес нетто	кг	17	22	26	33	41	Упаковка (ш)	мм	467	467	467	467	467
							Упаковка (г)	мм	497	497	497	497	497

ABS PRO ECO PW 50 V

3700316

ABS PRO ECO PW 80 V

3700317

ABS PRO ECO PW 100 V

3700318

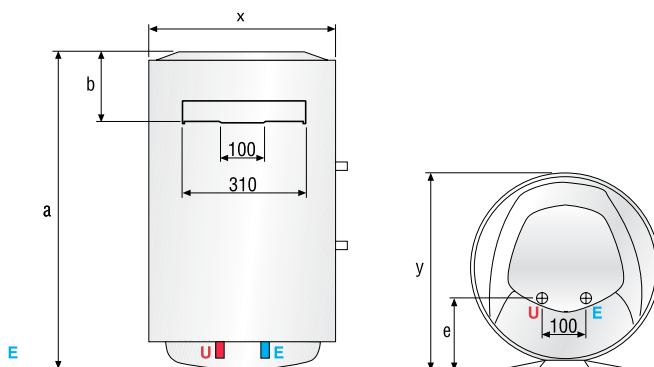
ABS PRO ECO PW 120 V

3700319

ABS PRO ECO PW 150 V

3700320

МОДЕЛЬ ДЛЯ ВЕРТИКАЛЬНОГО МОНТАЖА



ОБОЗНАЧЕНИЯ

**V** - модель для вертикального монтажа

**E** Вход холодной воды (диаметр резьбы G 1/2")

**U** Выход горячей воды (диаметр резьбы G 1/2")