

ABS PLATINUM ECO SLIM

30-50-80-100



Настенный накопительный электрический водонагреватель с баком из нержавеющей стали узкого диаметра



НЕРЖАВЕЮЩАЯ
СТАЛЬ



АКТИВНАЯ
ЭЛЕКТРИЧЕСКАЯ
СИСТЕМА



ЗАЩИТА ОТ
ВЫКЛЮЧЕНИЯ
ВОДЫ



NANOMIX



SLIM



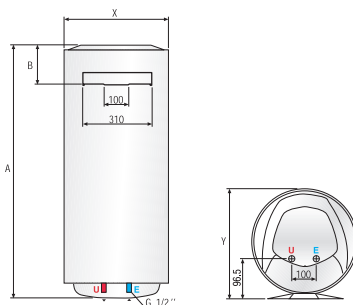
ГАРАНТИЯ
7
ЛЕТ

- ABS 2.0 - АБСОЛЮТНО БЕЗОПАСНАЯ СИСТЕМА С УСТРОЙСТВОМ ЗАЩИТНОГО ОТКЛЮЧЕНИЯ (УЗО)
- АКТИВНАЯ ЭЛЕКТРИЧЕСКАЯ ЗАЩИТА
- ЗАЩИТА ОТ ВКЛЮЧЕНИЯ БЕЗ ВОДЫ
- ECO - ПРОФЕССИОНАЛЬНАЯ СИСТЕМА ЗАЩИТЫ ОТ БАКТЕРИЙ
- НЕРЖАВЕЮЩАЯ СТАЛЬ С ДОПОЛНИТЕЛЬНОЙ ЗАЩИТОЙ
- УЗКАЯ ЦИЛИНДРИЧЕСКАЯ ФОРМА БАКА (SLIM)
- СВАРКА MICRO PLAZMA TIG
- ТЕСТИРОВАНИЕ БАКА ПРИ 16 ATM
- ЭЛЕКТРОННЫЙ ТЕРМОМЕТР
- СИСТЕМА АВТОДИАГНОСТИКИ
- NANOMIX - СИСТЕМА РАСПРЕДЕЛЕНИЯ ВОДЫ В БАКЕ
- ТЕПЛОИЗОЛЯЦИЯ ИЗ ПЕНОПОЛИУРЕТАНА
- АВТОКЛАВНЫЙ ФЛАНЕЦ, ОБЛЕГЧАЮЩИЙ ПРОФИЛАКТИКУ
- ЗАЩИТА ОТ ПЕРЕГРЕВА

система безопасности ABS
компактные размеры
нержавеющая сталь

Технические характеристики / Габаритные размеры

		ABS PLATINUM ECO SLIM			
		30 V SLIM	50 V SLIM	65 V SLIM	80 V SLIM
Объем	л	30	50	65	80
Мощность	Вт	1500	1500	1500	1500
Напряжение	В	230	230	230	230
Максимальное рабочее давление	Бар	8	8	8	8
Максимальная рабочая t°	°C	80	80	80	80
Время нагрева ΔT=45°C	ч/мин	1ч 10мин	1ч 56 мин	2ч 31мин	3ч 06мин
Тепловые потери при ΔT=60°C	кВт*ч за 24 ч	0,85	1,2	1,3	1,5
Класс защиты от воды и пыли	-	IPX3	IPX3	IPX3	IPX3
Вес нетто	кг	9,5	15	17,5	20
A	мм	588	837	981	1178
B	мм	145	45	145	145
C	мм	-	-	-	-
D	мм	-	-	-	-
E	мм	96,5	96,5	96,5	96,5
X	мм	353	353	353	353
Y	мм	373	373	373	373
Z	мм	-	-	-	-
Упаковка (в)	мм	638	888	1033	1228
Упаковка (ш)	мм	370	370	370	370
Упаковка (г)	мм	400	400	400	400
		ABS PLT ECO 30 V SLIM	ABS PLT ECO 50 V SLIM	ABS PLT ECO 65 V SLIM	ABS PLT ECO 80 V SLIM
		3700190	3700191	3700192	3700193



ОБОЗНАЧЕНИЯ

V - модель для вертикального монтажа

H - модель для горизонтального монтажа

E Вход холодной воды (диаметр резьбы G 1/2")

U Выход горячей воды (диаметр резьбы G 1/2")